

Dual Inline Package Gate Amp Module

DIP-GAMシリーズ第一弾

2回路入りIGBTドライバ VLA567-01R

DIP-GAM(Dual Inline Package Gate Amp Module)は主に産業機器向けIGBTモジュール駆動用として製品化した2回路入りゲートドライバです。絶縁型ゲート電源も2回路分内蔵しており、従来、当社で2個のDCDCコンバータおよび2個のゲートドライバの計4個のハイブリッドICで構成していた2系統のゲート駆動回路を当製品は1つのハイブリッドICに置き換えることができます。また、今回自社製専用ICの開発により、部品点数を削減し、トータルコストを大幅に下げることになりました。

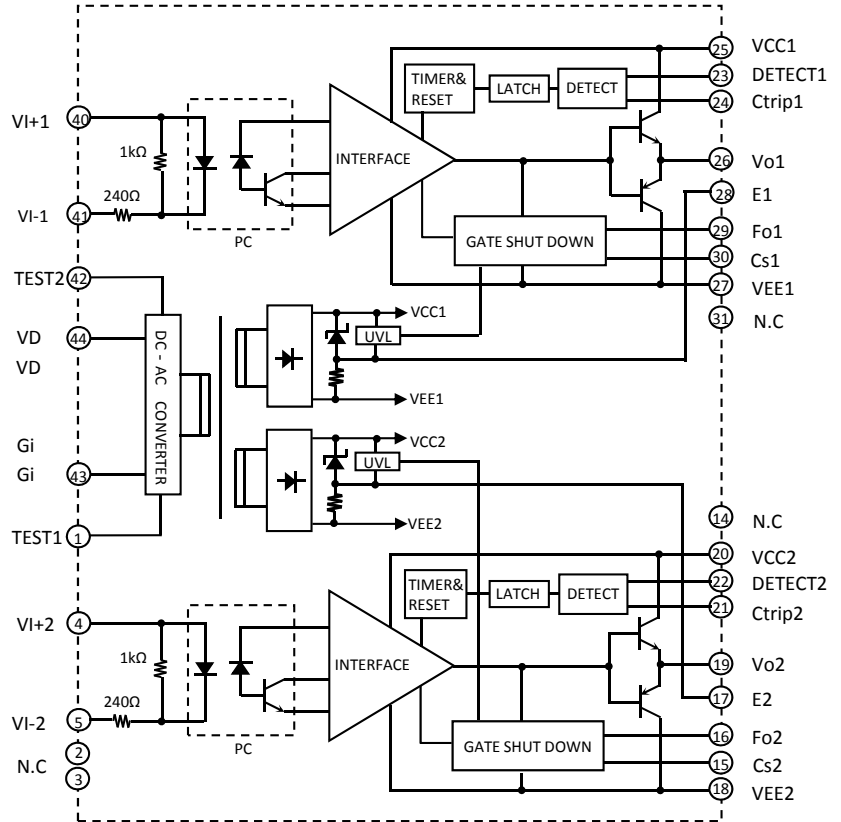


特徴:

- ・低背DIP構造
- ・ゲート駆動回路を2系統内蔵
- ・絶縁型ゲート電源内蔵
- ・短絡保護回路内蔵
- ・ソフトゲート遮断機能内蔵(短絡保護動作時)
- ・出力ピーク電流 +/-8A(max)
- ・入カ-出力間絶縁耐圧:2500Vrms 1分間保証
- ・電源は2系統のみの供給で動作可能 (VD=15V, VIN=5V)
- ・入力信号はCMOSロジックで動作可能
- ・専用IC自社開発により小型化実現

ターゲット IGBTモジュール:

VCES = 600V シリーズ ~ 600A クラス
 VCES = 1200V シリーズ ~ 600A クラス



従来品 電源+ドライバ
 [VLA106+VLA542-01R]×2セット

- ・出力ピーク電流 +/-5A(max)
- ・入カ-出力間絶縁耐圧:2500Vrms 1分間保証



VLA106 2個 + VLA542 2個

DIP-GAM : VLA567-01R

- ・出力ピーク電流 +/-8A(max)
- ・入カ-出力間絶縁耐圧 :2500Vrms 1分間保証
- ・UVLO(電源電圧低下保護機能)内蔵

